

型号：A-8002A

嵌入式婴儿护理台

产品特点：

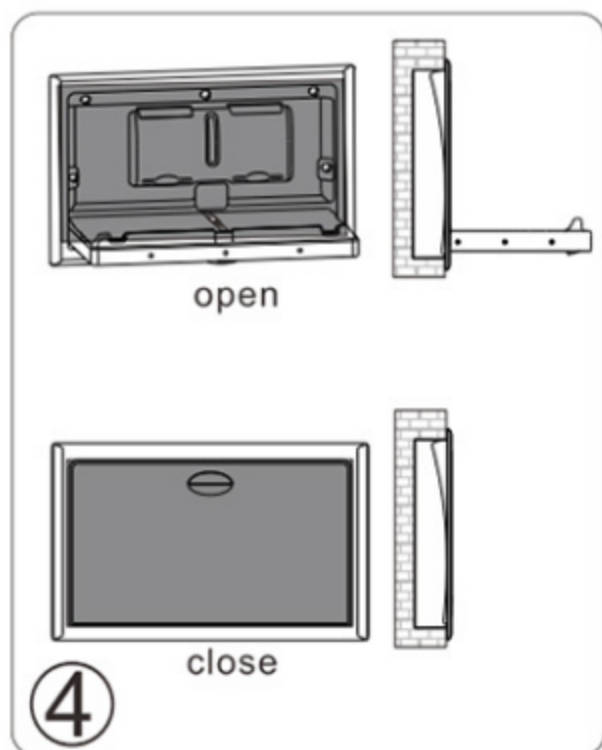
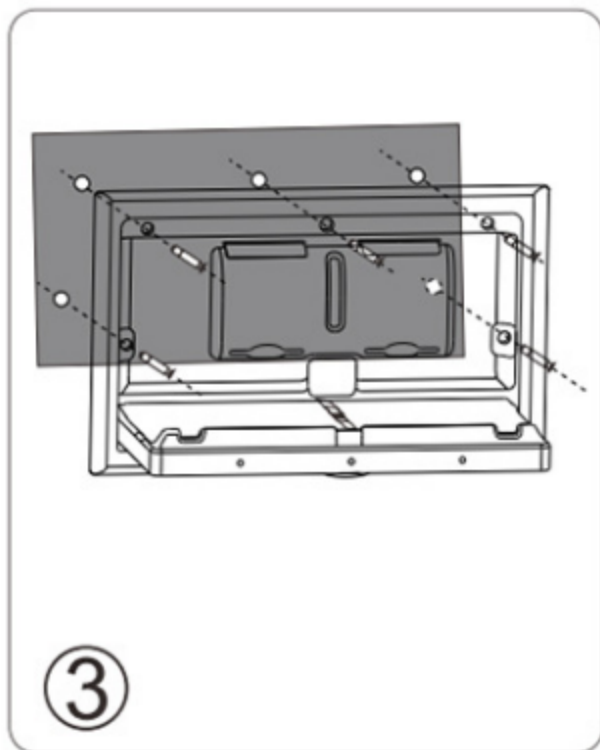
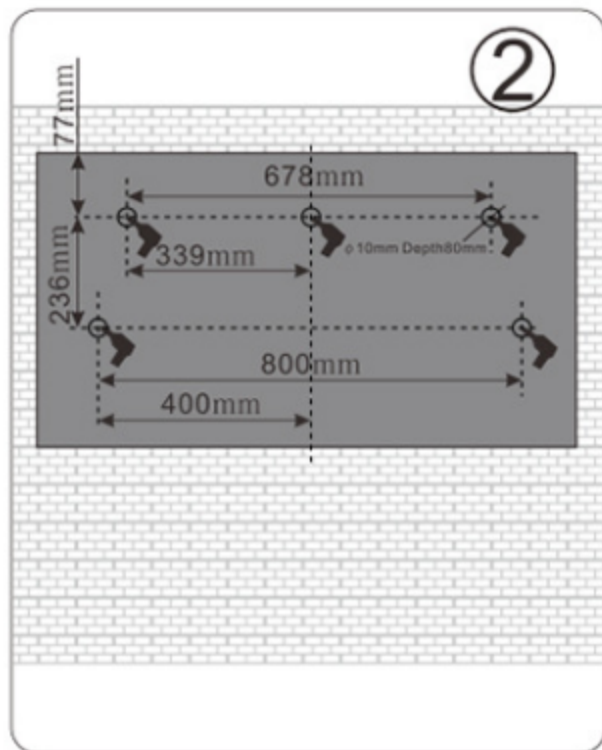
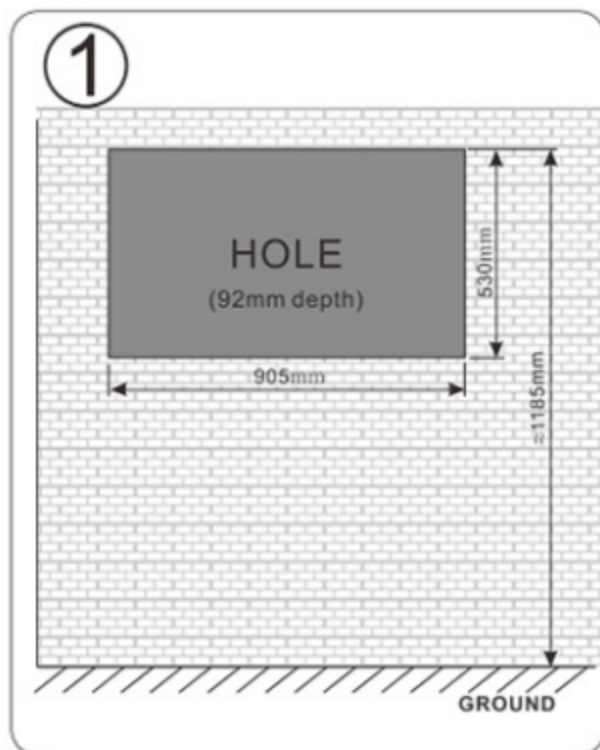
- 1.承重：20KG
- 2.材质：HDPE+不锈钢 304
- 3.表面处理：拉丝
- 4.适用场所/人群：母婴室第三卫生间/1-3岁
- 5.安装方式：嵌入墙折叠式
- 6.重量：24KG

备注：本公司对产品有最终解释权，一切以实物为准！

Aquaiux 电话：021-61849378 网址：www.Aquaiux.cn

安装说明

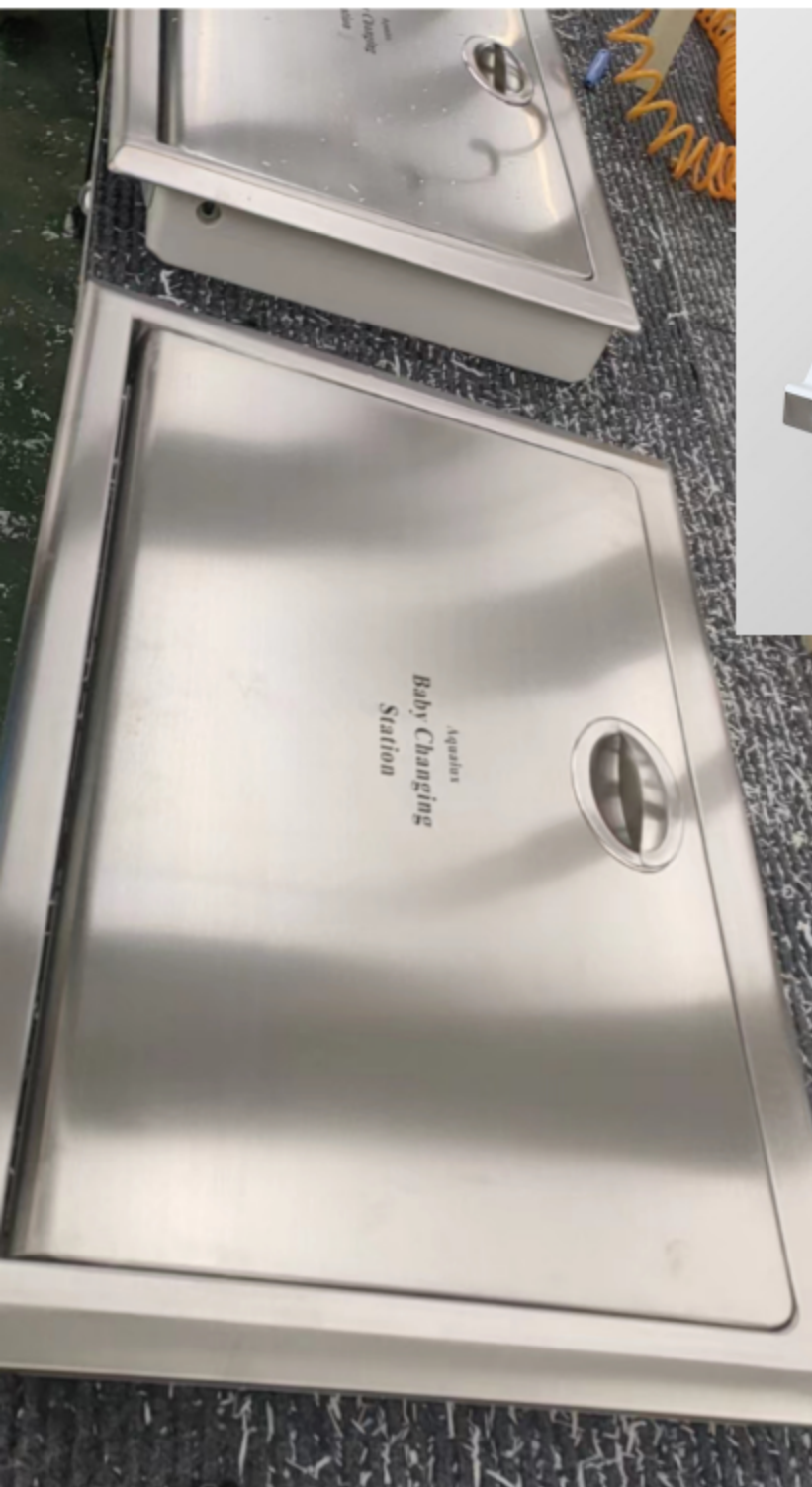
INSTALLATION INSTRUCTIONS



备注：本公司对产品有最终解释权，一切以实物为准！

Aquaiux 电话：021-61849378 网址：www.Aquaiux.cn

实物案例展示：



备注：本公司对产品有最终解释权，一切以实物为准！
Aquaiux 电话：021-61849378 网址：www.Aquaiux.cn